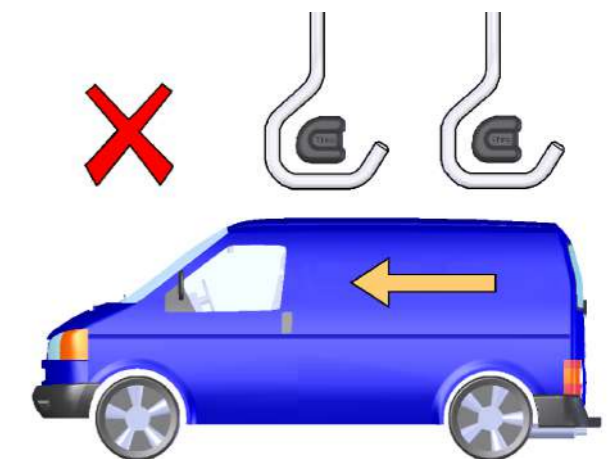
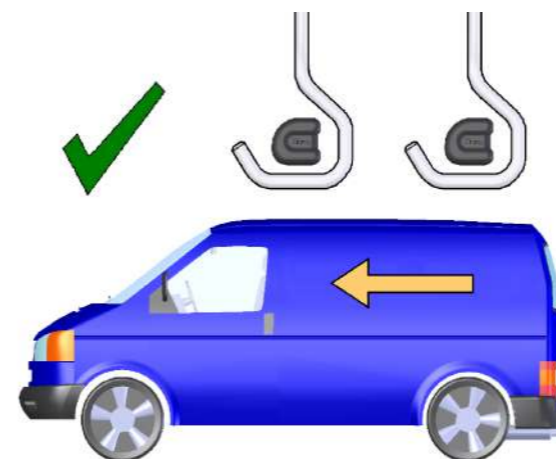
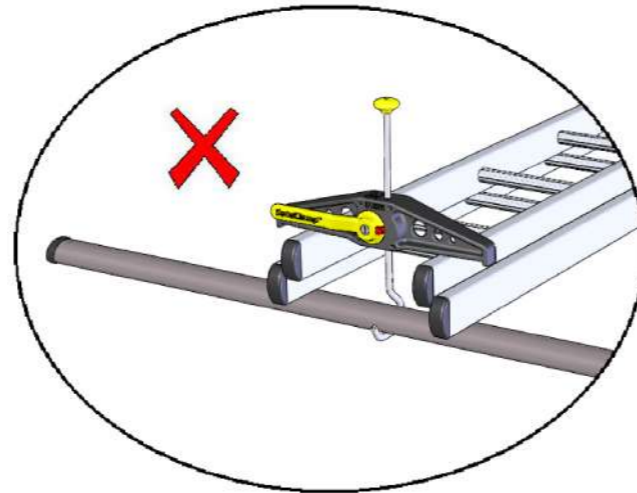
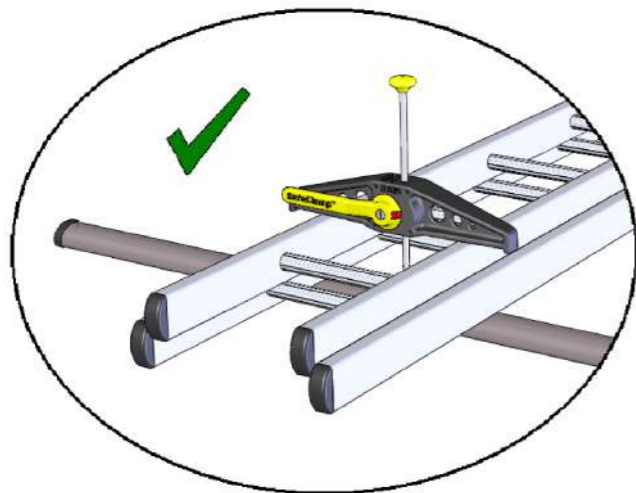
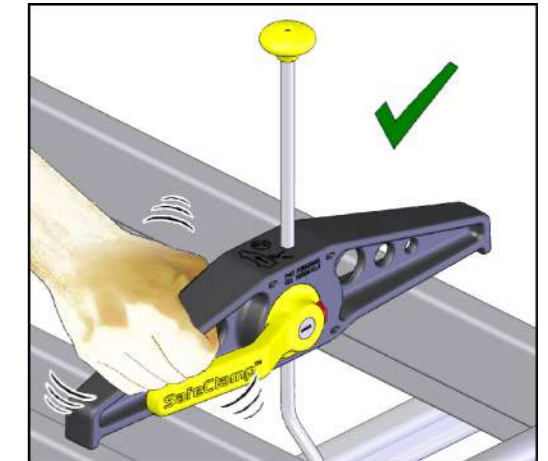
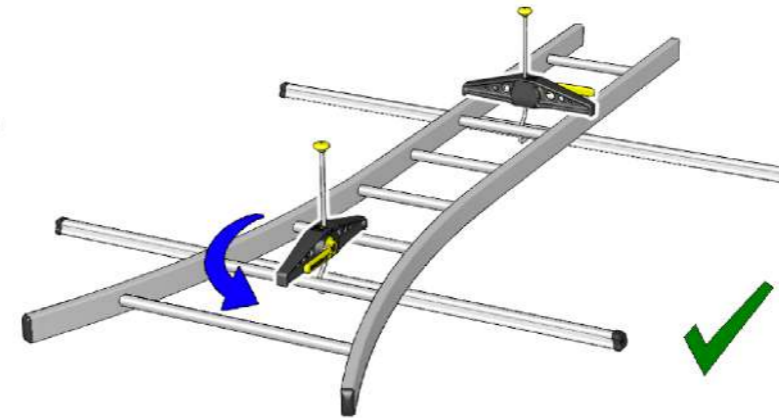
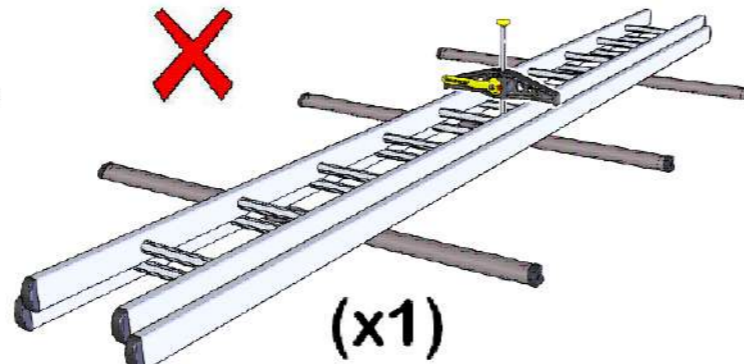
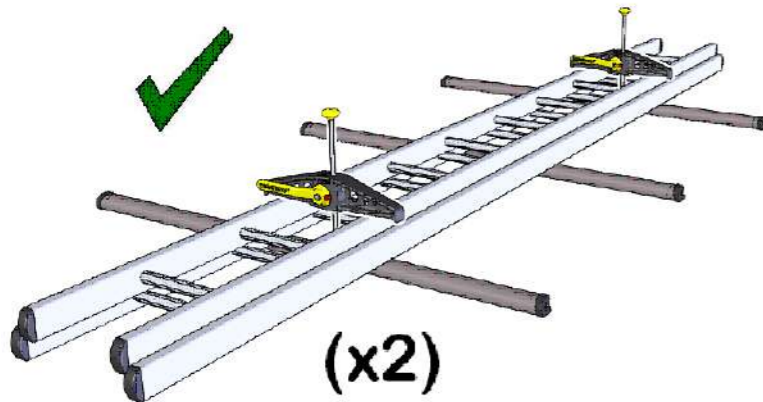
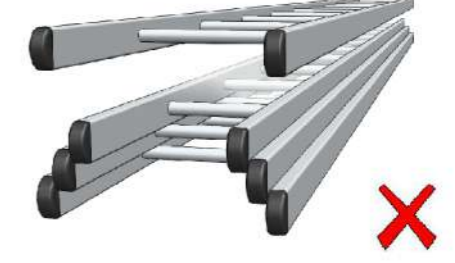
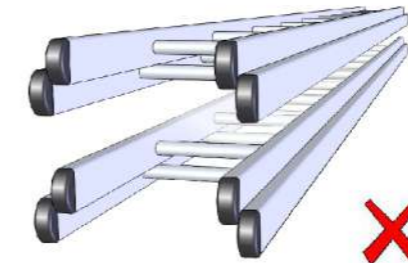
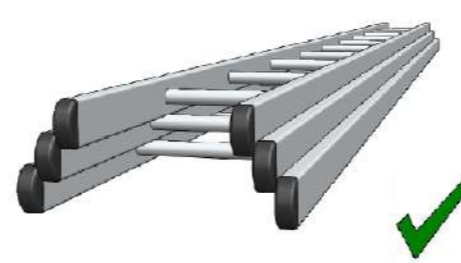
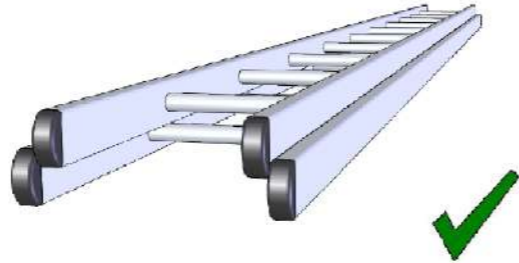
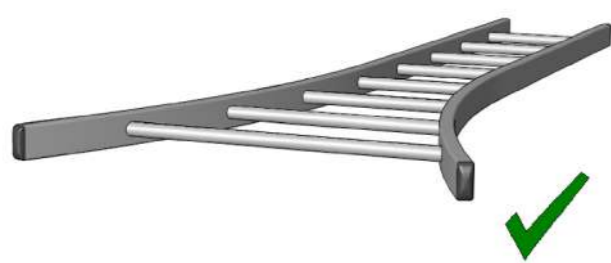


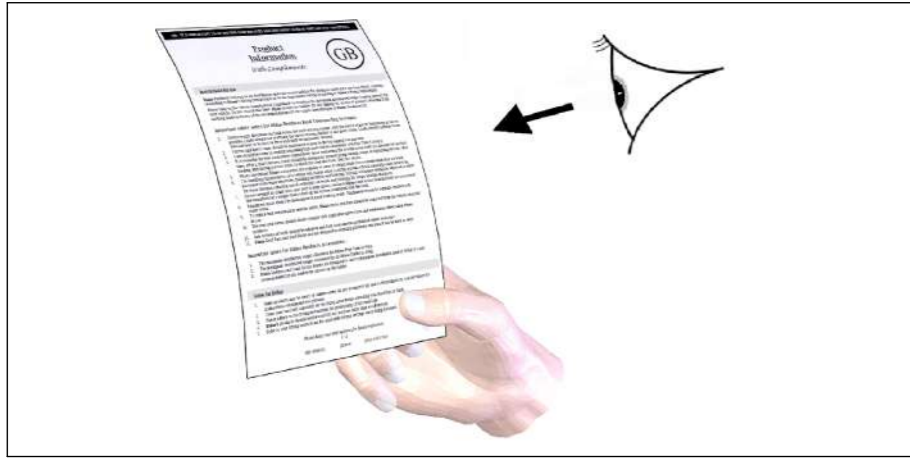


TYPE DESIGNATION
FORMB

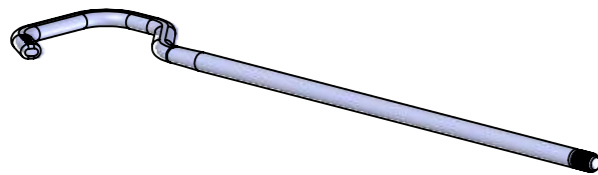
- GB** Important Safety Information - Product suitable for ladders ONLY.
- DE** Wichtige Sicherheitsinformationen - Produkt NUR für Leitern geeignet.
- FR** Informations importantes de sécurité - Ces produits conviennent UNIQUEMENT aux échelles.
- IT** Informazione importante per la sicurezza Prodotto adatto SOLO per scale a pioli.

- ES** Información importante de seguridad - Este producto está indicado SÓLO para escaleras.
- NL** Belangrijke veiligheidsinformatie - Dit product is UITSLUITEND geschikt voor ladders.
- PL** Instrukcje bezpieczeństwa - Produkt odpowiedni TYLKO do drabin
- RU** Важная информация о безопасности - Продукт подходит ТОЛЬКО ДЛЯ ЛЕСТНИЦ





(PS078)x 2



MS216 x 2



(RAS21) x 2



C03K x 2

